



UNIVERSAL ROBOTS

Návod na používanie

Base-Mounted Range Extender, 40m



740-951-00



Informácie obsiahnuté v tomto dokumente sú majetkom spoločnosti Universal Robots A/S a nesmú sa reprodukovať ako celok alebo po častiach bez predchádzajúceho písomného súhlasu spoločnosti Universal Robots A/S. Informácie obsiahnuté v tomto dokumente podliehajú zmenám bez upozornenia a nemožno ich vykladať ako záväzok spoločnosti Universal Robots A/S. Tento dokument sa pravidelne kontroluje a reviduje.

Universal Robots A/S nepreberá žiadnu zodpovednosť za žiadne chyby či opomenutia v tomto dokumente.

Copyright © 2009-2025 od Universal Robots A/S.

Logo Universal Robots je registrovanou ochrannou známkou spoločnosti Universal Robots A/S.



Obsah

1. Zodpovednosť a zamýšľané použitie	10
1.1. Obmedzenie zodpovednosti	10
1.2. Určené použitie	10
2. Váš produkt	13
3. Technické špecifikácie	14
4. Rozmery skriniek na rozšírenie dosahu	15
5. Bezpečnosť	17
6. Typy bezpečnostných správ	18
7. Všeobecné výstrahy a upozornenia	19
8. Integrácia a zodpovednosť	21
9. Montáž	22
10. Riešenie problémov	26
11. Hodnotenie rizika	27
12. Údržba a oprava	31
13. Likvidácia a životné prostredie	32
14. Vyhlásenia a certifikáty (originál EN)	33
15. Vyhlásenia a certifikáty	34
16. Osvedčenia	36
17. Certifikáty	37
18. Index	41



1. Zodpovednosť a zamýšľané použitie

1.1. Obmedzenie zodpovednosti

Popis Žiadne informácie uvedené v tejto príručke sa nesmú chápať ako záruka spoločnosti UR, že priemyselný robot nespôsobí zranenie alebo škodu, a to ani v prípade, že priemyselný robot dodržiava všetky bezpečnostné pokyny a informácie na používanie.

1.2. Určené použitie

Popis



PREČÍTAJTE SI V NÁVODE

Ak sa robot nepoužíva v súlade s jeho určením, môže dôjsť k nebezpečným situáciám.

- Prečítajte si a dodržiavajte odporúčania pre zamýšľané použitie a špecifikácie uvedené v používateľskej príručke.

Tento produkt je určený len na použitie s ovládačom UR OEM, pre ktorý neexistujú žiadne certifikáty. Vyhlásenie o začlenení (DOI) nájdete v používateľskej príručke príslušného modelu robota.



VAROVANIE

Nepoužívajte tento produkt so štandardnými ovládačmi UR, pretože tým stratíte všetky certifikáty.

Roboty Universal Robots sú priemyselné roboty určené na manipuláciu s nástrojmi/koncovými efektormi a pevnými súčasťami, alebo na spracovanie či prepravu komponentov alebo produktov. Podrobnosti o podmienkach, v ktorých by mal robot pracovať, nájdete v špecifikáciách produktu.

Všetky roboty UR sú vybavené bezpečnostnými funkciami, ktoré sú zámerne navrhnuté tak, aby umožňovali aplikácie na spoluprácu, kde robotická aplikácia pracuje spolu s človekom. Nastavenia bezpečnostných funkcií musia byť nastavené na vhodné hodnoty podľa posúdenia rizika aplikácie robota.

Keďže tento produkt je určený na použitie s ovládačom UR OEM, nie sú k dispozícii žiadne certifikáty. Aby bolo možné využívať bezpečnostné funkcie UR, vyžaduje sa, aby aplikácia spĺňala požiadavky EMC. Zhoda s EMC je základom účinnosti bezpečnostných funkcií UR.

Spolupracujúce aplikácie sú určené len pre aplikácie, ktoré nie sú nebezpečné, ak je celá aplikácia vrátane nástroja/koncového efektora, obrobku, prekážok a iných strojov nízko riziková na základe posúdenia rizika konkrétnej aplikácie.

**VAROVANIE**

Používanie robotov UR alebo výrobkov UR mimo určených účelov môže mať za následok zranenia, smrť a/alebo škody na majetku. Nepoužívajte robot alebo výrobky UR na žiadne z nižšie uvedených neúmyselných použití a aplikácií:

- Lekárske použitie, t. j. použitie súvisiace s chorobou, zranením alebo postihnutím u ľudí vrátane týchto účelov:
 - Rehabilitácia
 - Hodnotenie
 - Kompenzácia alebo zmiernenie následkov
 - Diagnostika
 - Liečba
 - Chirurgické
 - Zdravotná starostlivosť
 - Protézy a iné pomôcky pre telesne postihnutých
 - Akékoľvek použitie v blízkosti pacienta/pacientov
- Manipulácia, zdvíhanie alebo preprava osôb
- Akékoľvek použitie, ktoré si vyžaduje dodržiavanie špecifických hygienických a/alebo sanitačných noriem, ako je blízkosť alebo priamy kontakt s potravinami, nápojmi, farmaceutickými a/alebo kozmetickými výrobkami.
 - Kĺbové mazivo UR sa môže uvoľňovať do vzduchu (para) alebo kvapkať.
- Akékoľvek použitie alebo akákoľvek aplikácia, ktorá sa odchyľuje od zamýšľaného použitia, špecifikácií a certifikácií robotov UR alebo výrobkov UR.
- Nesprávne používanie je zakázané, pretože výsledkom môže byť smrť, zranenie osôb a/alebo poškodenie majetku

SPOLOČNOSŤ UNIVERSAL ROBOTS VÝSLOVNE ODMIETA AKÚKOL'VEK VÝSLOVNÚ ALEBO PREDPOKLADANÚ ZÁRUKU VHODNOSTI NA AKÉKOL'VEK KONKRÉTNE POUŽITIE.

**VAROVANIE**

Neupravujte robota. Neupravujte ani neupravujte koncové uzávery série e. Úprava môže spôsobiť nepredvídané nebezpečenstvo. Všetky autorizované demontáže a opätovné montáže musia byť vykonané v servisnom stredisku UR alebo ich môžu vykonať kvalifikované osoby podľa najnovšej verzie všetkých príslušných servisných príručiek.

**VAROVANIE**

Nezohľadnenie dodatočných rizík vyplývajúcich z dosahu, užitočného zaťaženia, prevádzkových krútiacich momentov a rýchlostí spojených s použitím robotov môže mať za následok zranenie alebo smrť.

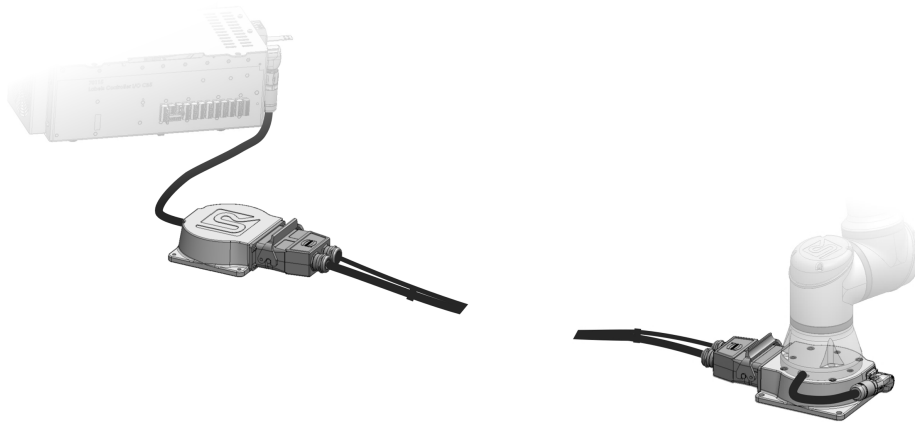
- Hodnotenie rizík vašej aplikácie musí zahŕňať riziká spojené s dosahom, pohybom, užitočným zaťažením a rýchlosťou robota, koncového efektora a obrobku.

2. Váš produkt

Produkt

Základný predlžovač dosahu, 40 m je príslušenstvo, ktoré sa používa na predĺženie dĺžky kábla medzi robotom a riadiacou jednotkou. Obsahuje 40-metrový kábel (napájací a komunikačný) a aktívne opakovače signálu - jeden na konci robota a druhý na konci riadiacej jednotky - pre spoľahlivý výkon na veľké vzdialenosti. Je určený pre OEM ovládače v aplikáciách zvárania, kde sa vyžaduje dlhšia vzdialenosť medzi robotom a ovládačom.

Základňový predlžovač dosahu, 40 m, je kompatibilný s UR3e, UR5e a UR7e.



Základňový rozširovač dosahu sa skladá z týchto komponentov:

1. Kábel predlžovača dosahu, 40 metrov.
2. Skrinka na rozšírenie dosahu, základňa robota (s montážnymi otvormi a konektorom pre rameno robota).
3. Skrinka na rozšírenie dosahu, riadiaca skrinka (bez montážnych otvorov a s prírubovým káblom na pripojenie s Riadiaca skrinka).
4. Sada skrutiek na montáž UR3e. Špecifikácie a krútiaci moment nájdete v časti Montáž.
5. Sada skrutiek na montáž UR5e a UR7e. Špecifikácie a krútiaci moment nájdete v časti Montáž.
6. Návod na používanie

Táto príručka popisuje všetky komponenty. Túto príručku by ste mali použiť aj v prípade, že ste si zakúpili niektorý z dielov ako samostatný komponent.

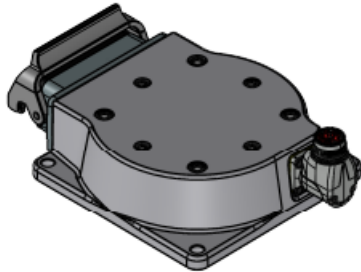
3. Technické špecifikácie

Hmotnosť kábla s dĺžkou 40 metrov	14,7 kg.
Spotreba energie (priemerná)	Pozrite si konkrétneho robota Návod na používanie.
Maximálna priemerná spotreba energie	Pozrite si konkrétneho robota Návod na používanie.
Menovitý skratový prúd (SCCR)	Pozrite si konkrétneho robota Návod na používanie.
Materiály	Hliník
Rozsah okolitej teploty	0 - 50 °C

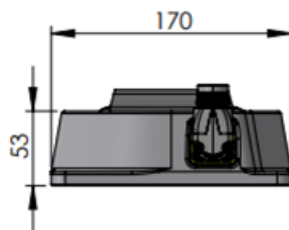
4. Rozmery skriniek na rozšírenie dosahu

Rozmery skrine na rozšírenie dosahu, základňa robota

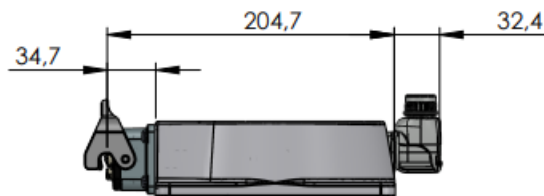
Všetky rozmery sú v mm.



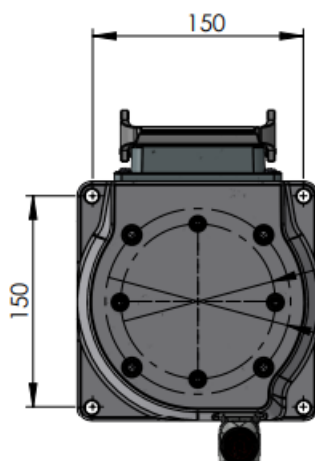
Pohľad 1:



Pohľad 2:

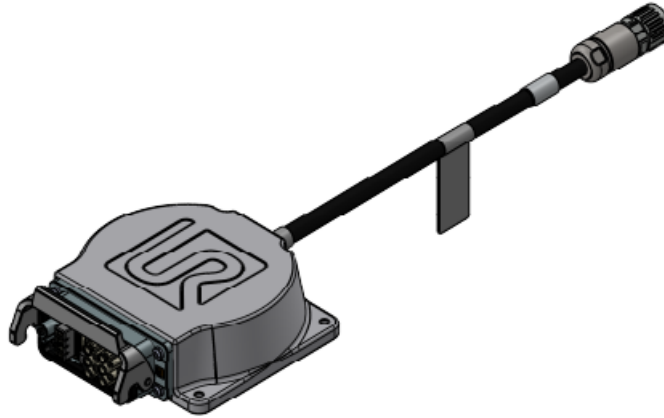


Zhora nadol:

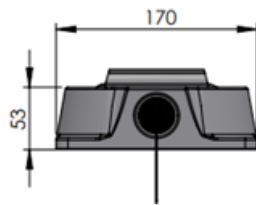


Rozmery skrine na rozšírenie dosahu, CB

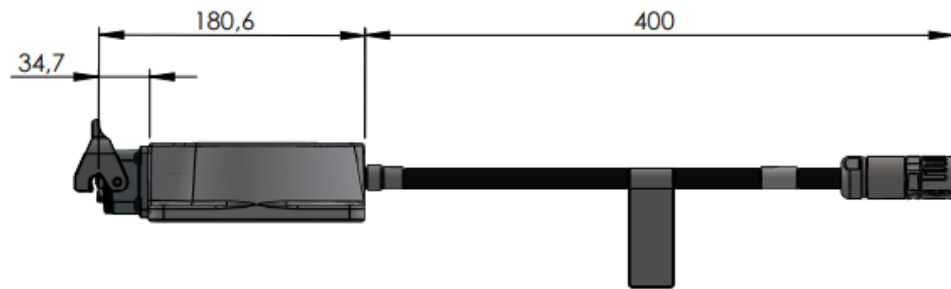
Všetky rozmery sú v mm.



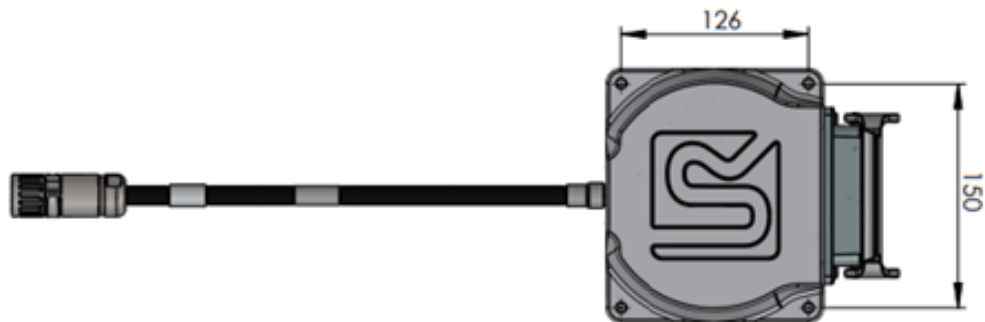
Pohľad 1:



Pohľad 2:



Zhora nadol:



5. Bezpečnosť

Výstraha



UPOZORNENIE

Základný predlžovač dosahu, 40 m, sa môže používať len s robotickými ramenami UR3e, UR5e a UR7e.



UPOZORNENIE

Základňový predlžovač dosahu, 40 m sa môže používať len s OEM Riadiaca skrinka.



UPOZORNENIE

Systém je kompatibilný len s verziou OEM riadiacou skrinkou 5.5 alebo novšou.



VAROVANIE

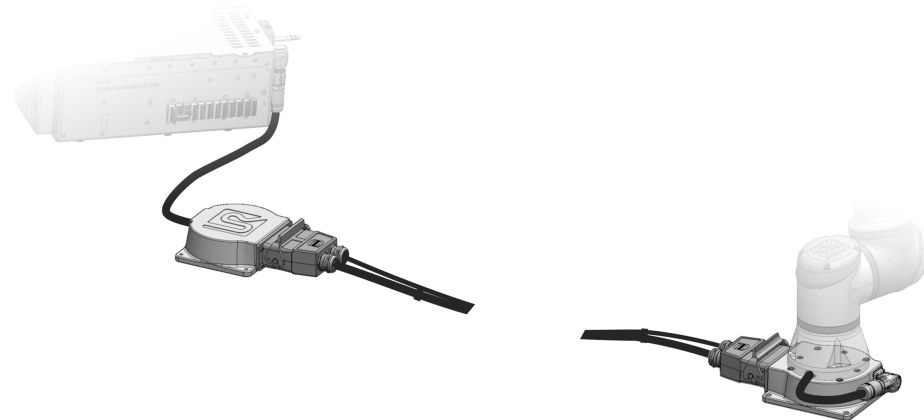
Kábel s dĺžkou 40 metrov nepredlžujte inými možnosťami kábla.



VAROVANIE

Pred odpojením kábla musíte vypnúť rameno robota.

Dokončiť nastavenie



6. Typy bezpečnostných správ

Popis

Bezpečnostné správy sa používajú na zdôraznenie dôležitých informácií. Prečítajte si všetky správy a pomôžte zaistiť bezpečnosť a zabrániť zraneniu personálu a poškodeniu výrobku. Typy bezpečnostných správ sú uvedené nižšie.



VAROVANIE

Označuje nebezpečenstvo, ktoré v prípade, že sa mu nevyhnete, môže spôsobiť smrť alebo vážne poranenie.



VAROVANIE: ELEKTRINA

Označuje nebezpečnú elektrickú situáciu, ktoré v prípade, že sa jej nevyhnete, môže spôsobiť smrť alebo vážne poranenie.



VAROVANIE: HORÚCI POVRCH

Označuje nebezpečný horúci povrch, kde môže dôjsť k zraneniu v dôsledku kontaktu a bezdotykovej blízkosti.



POZOR

Označuje nebezpečnú situáciu, ktorá, ak sa jej nevyhnete, môže mať za následok zranenie.



UZEMNENIE

Označuje uzemnenie.



OCHRANNÝ PODKLAD

Označuje ochranné uzemnenie.



UPOZORNENIE

Označuje riziko poškodenia zariadenia a/alebo informácie, ktoré by sa mali poznamenať.



PREČÍTAJTE SI V NÁVODE

Označuje podrobnejšie informácie, s ktorými by ste sa mali oboznámiť v príručke.

7. Všeobecné výstrahy a upozornenia

Popis

Nasledujúce výstražné hlásenia sa môžu opakovať, vysvetľovať alebo upresňovať v ďalších častiach.



VAROVANIE

Nedodržanie všeobecných bezpečnostných postupov uvedených nižšie môže mať za následok zranenie alebo smrť.

- Skontrolujte, či rameno robota a nástroj/koncový efektor sú správne a bezpečne priskrutkované na svoje miesto.
- Skontrolujte, či má aplikácia robota dostatok priestoru pre bezproblémovú prevádzku.
- Overte, či je personál chránený počas celej životnosti robotickéj aplikácie vrátane prepravy, inštalácie, uvedenia do prevádzky, programovania/učenia, prevádzky a používania, demontáže a likvidácie.
- Overte, či sú parametre bezpečnostnej konfigurácie robota nastavené tak, aby chránili personál vrátane tých, ktorí môžu byť v dosahu aplikácie robota.
- Ak je robot poškodený, nepoužívajte ho.
- Keď pracujete s robotom, nenoste voľné oblečenie ani šperky. Zviažte si dlhé vlasy.
- Za vnútorný kryt riadiacej skrinky nestrkajte žiadne prsty.
- Informujte používateľov o akýchkoľvek nebezpečných situáciách a poskytovanej ochrane, vysvetlite akékoľvek obmedzenia ochrany a zvyškové riziká.
- Informujte používateľov o umiestnení tlačidla(tlačidiel) núdzového zastavenia a o tom, ako aktivovať núdzové zastavenie v prípade núdze alebo mimoriadnej situácie.
- Upozornite osoby, aby sa držali mimo dosahu robota, a to aj v prípade, že sa robotická aplikácia práve spúšťa.
- Pri používaní Prenosného terminálu si uvedomte orientáciu robota, aby ste porozumeli smeru pohybu.
- Dodržiavajte požiadavky uvedené v norme ISO 10218-2.
- Zabezpečte súlad s požiadavkami EMC, ako sa vyžaduje v sérii ISO 13849.



VAROVANIE

Manipulácia s nástrojmi/koncovými efektormi s ostrými hranami a/alebo prítlačnými bodmi môže mať za následok zranenie.

- Uistite sa, že nástroje/koncové efektoory nemajú ostré hrany alebo body zovretia.
- Môžu byť potrebné ochranné rukavice a/alebo ochranné okuliare.

**VAROVANIE: HORÚCI POVRCH**

Dlhodobý kontakt s teplom generovaným ramenom robota a riadiacou skrinkou počas prevádzky môže viesť k nepohodliu, čo môže viesť k zraneniu.

- Počas prevádzky alebo bezprostredne po nej s robotom nemanipulujte ani sa ho nedotýkajte.
- Pred manipuláciou alebo dotykom s robotom skontrolujte teplotu na obrazovke denníka.
- Nechajte robota vychladnúť tak, že ho vypnete a počkáte jednu hodinu.

**POZOR**

Ak pred integráciou a prevádzkou nevykonáte posúdenie rizík, môže sa zvýšiť riziko úrazu.

- Pred prevádzkou vykonajte hodnotenie rizík a znížte riziká.
- Ak to vyplýva z posúdenia rizika, počas prevádzky nevstupujte do rozsahu pohybu robota ani sa nedotýkajte aplikácie robota. Nainštalujte ochranné prvky.
- Prečítajte si informácie o hodnotení rizík.

**POZOR**

Používanie robota s nevyskúšanými externými strojmi alebo v nevyskúšanej aplikácii môže zvýšiť riziko zranenia personálu.

- Otestujte všetky funkcie a program robota samostatne.
- Prečítajte si informácie o uvedení do prevádzky.

**UPOZORNENIE**

Veľmi silné magnetické polia môžu poškodiť robot.

- Nevystavujte robot trvalým magnetickým poliam.

**PREČÍTAJTE SI V NÁVODE**

Skontrolujte, či sú všetky mechanické a elektrické zariadenia nainštalované v súlade s príslušnými špecifikáciami a upozoreniami.

8. Integrácia a zodpovednosť

Popis

Informácie v tomto návode nezahŕňajú postup, ako navrhnúť, inštalovať, integrovať a riadiť prevádzku robota, ani nepokrývajú všetky periférne zariadenia, ktoré môžu mať vplyv na bezpečnosť aplikácie robota. Aplikácia robota sa musí navrhnúť a inštalovať podľa bezpečnostných požiadaviek uvedených v normách a v príslušných predpisoch krajiny, v ktorej sa robot inštaluje.

Osoba/osoby, ktoré robota UR integrujú, sú zodpovedné za to, aby sa dodržiavali platné predpisy v príslušnej krajine a aby sa primerane znížili všetky riziká pri použití robota. Toto okrem iného zahŕňa:

- Zabezpečenie súladu s EMC
 - vyhodnotenie rizík pre kompletný systém robota;
 - Prepojenie s inými strojmi a dodatočné zabezpečenie, ak si to vyžaduje posúdenie rizík
 - Konfigurácia správnych nastavení zabezpečenia v softvéri
 - Zabezpečenie toho, aby sa bezpečnostné opatrenia nemenili
 - Overenie navrhnutej, nainštalovanej a integrovanej aplikácie robota
 - určenie návodu na použitie;
 - označenie inštalácie robota príslušnými značkami a kontaktnými informáciami integrátora;
 - Uchovávanie všetkej dokumentácie vrátane hodnotenia rizík aplikácie, tejto príručky a ďalšej príslušnej dokumentácie
-

9. Montáž

Popis

Pri montáži predlžovača dosahu namontovaného na základni, 40 m, riadiacej skrinky OEM a ramena robota postupujte podľa nasledujúcich pokynov.


VAROVANIE

NEPOUŽÍVAJTE 40-metrový kábel so štandardnými regulátormi UR, pretože certifikácia používania ruší platnosť.


VAROVANIE

Kábel s dĺžkou 40 metrov nepredlžujte inými možnosťami kábla.


UPOZORNENIE

Pred montážou kábel rozviňte.

Na jednom konci kábla je štítok. Tento koniec je pripojený k rozširovaču dosahu, CB.


VAROVANIE

Ak vytvárate zvracacie riešenie, spodná časť základne robota v časti rozširovača dosahu musí byť izolovaná od zvracacích prúdov.

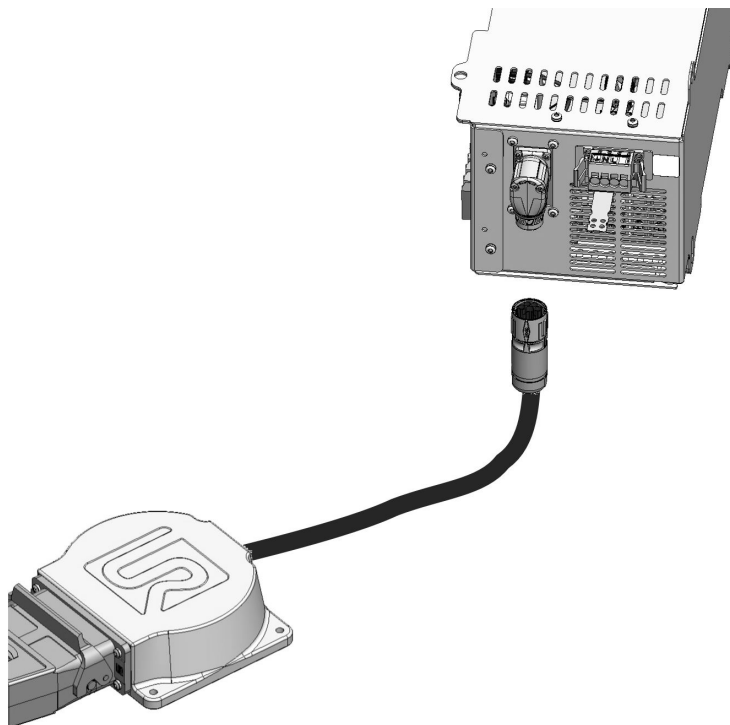
Zabezpečenie ramena

Správne hodnoty krútiaceho momentu Návod na používanie upevnenie ramena robota k skrinke rozšírenia dosahu, základňa robota nájdete v konkrétnom robotovi. Na montáž robota použite dostupné skrutky:

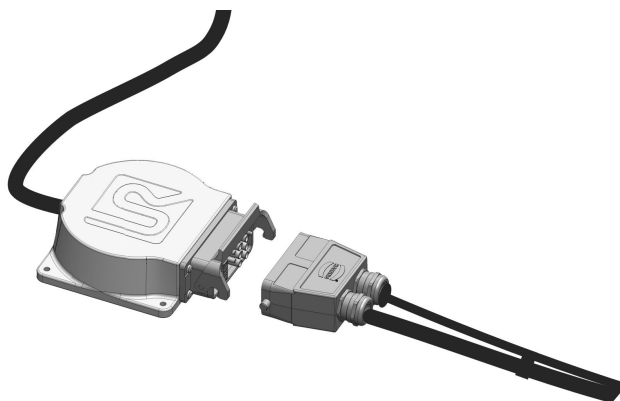
- UR3e: štyri skrutky M6 x 30 mm s pevnosťou 8,8. Utiahnite skrutky M6 momentom 9 Nm.
- UR5e: štyri skrutky M8 x 30 mm s pevnosťou 8,8. Utiahnite skrutky M8 momentom 20 Nm.
- UR7e: štyri skrutky M8 x 30 mm s pevnosťou 8,8. Utiahnite skrutky M8 momentom 20 Nm.
- Na zabezpečenie správneho utiahnutia použite momentový kľúč, ktorý spĺňa vyššie uvedené hodnoty.

Párovanie 40 m. kábel s riadiacou skrinkou OEM

1. Pripojte skrinku na rozšírenie dosahu, CB priamo k riadiacej skrinke OEM.
 - a. Uistite sa, že ste otočili a uzamkli kábluvú prírubu na skrinke na rozšírenie dosahu, (zo strany riadiacej skrinke) s konektorom na OEM riadiacu skrinku.

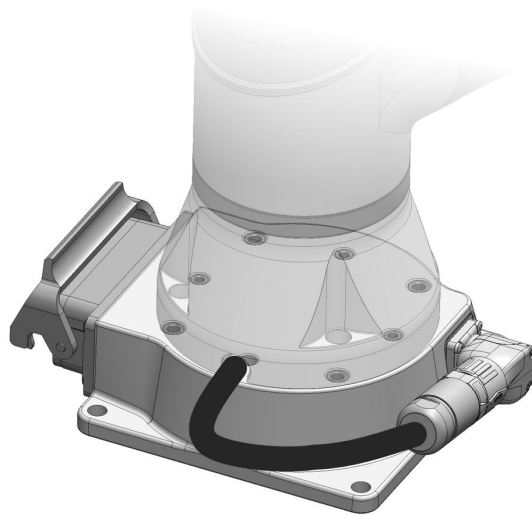


2. Pripojte kábel k skrinke na rozšírenie dosahu, CB.
 - a. Na jednom konci kábla je štítok. Tento koniec je pripojený k skrinke na rozšírenie dosahu, CB pre riadiacu skrinku OEM.

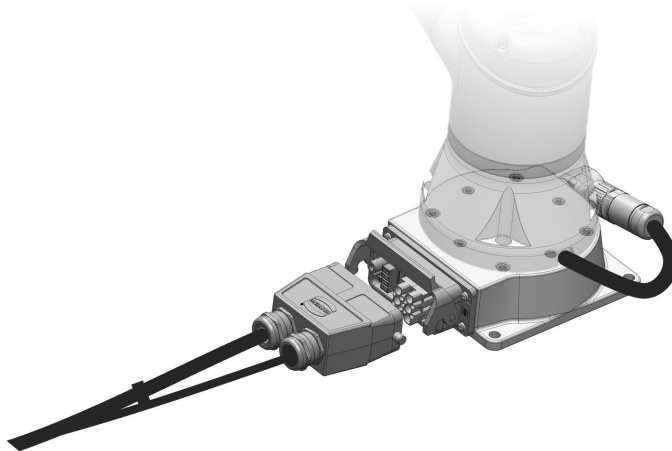


Páovanie 40 m. kábel s ramenom robota

1. Upevnite rameno robota na skrinke na rozšírenie dosahu, základňu robota.
 - a. Pomocou skrutiek zo škatule pripevnite rameno robota ku skrinke na rozšírenie dosahu, základňa robota.
 - UR3e: štyri skrutky M6 x 30 mm s pevnosťou 8,8. Utiahnite skrutky M6 momentom 9 Nm.
 - UR5e: štyri skrutky M8 x 30 mm s pevnosťou 8,8. Utiahnite skrutky M8 momentom 20 Nm.
 - UR7e: štyri skrutky M8 x 30 mm s pevnosťou 8,8. Utiahnite skrutky M8 momentom 20 Nm.
2. Pripojte prírubový kábel robota k skrinke na rozšírenie dosahu, základňa robota.



3. Pripojte 40 m kábel k skrinke na rozšírenie dosahu, základni robota.



**Kroky po
montáži**

Po dokončení montáže je potrebné vykonať niekoľko ďalších činností, aby ste mohli zostavu robota uviesť do prevádzky.

Prečítajte si nasledujúce časti v používateľskej príručke robota:

- Prvé spustenie
- Nastavenie pri prvom spustení
- Núdzové udalosti
- Preprava

10. Riešenie problémov

Popis Pri pridávaní 40 m kábla do inštalácie robota existuje niekoľko rôznych možností riešenia problémov.

Ďalšie riešenie problémov nájdete v časti robot Návod na používanie.

C347A5**Žiadny predlžovač vzdialeného konca**

Ak sa vyskytne táto chyba, robot nemôže zistiť úplnú inštaláciu pomocou kábla alebo predlžovacích skriniek.

Táto chyba je pravdepodobne vyvolaná chybou na napájacom alebo komunikačnom kábli medzi dvoma predlžovacími skrinkami.

Skontrolujte, či kábel nie je poškodený alebo či nie sú uvoľnené konektory.

C262A17**Spoločná komunikácia zlyhala**

Chyba sa spustí, keď neexistuje žiadna komunikácia s uzlami v ramene.

Chyba sa spustí, ak nie je pripojený kábel robota.

Skontrolujte rôzne miesta, kde sa nachádza káblové pripojenie. Skontrolujte, či sú všetky konektory správne pripojené a zaistené.

Vykonajte úplnú sekvenciu reštartu.

Ak reštart nepomohol, obráťte sa na miestneho poskytovateľa služieb spoločnosti Universal Robots.

C746A0 ->**C746A3****Monitorovanie teploty**

Existujú štyri rôzne chyby týkajúce sa monitorovania teploty.

Skontrolujte, či nie sú skrine na rozšírenie dosahu príliš studené alebo príliš teplé.

Presuňte skrine na rozšírenie dosahu tak, aby boli v medziach teploty okolia.

C746A7**Kábel nebol rozpoznaný**

Kábel nebol rozpoznaný.

Skontrolujte spojenia medzi skrinkami na rozšírenie dosahu.

Ak chyba pretrváva, obráťte sa na miestneho poskytovateľa služieb spoločnosti Universal Robots.

11. Hodnotenie rizika

Popis

Posúdenie rizík je požiadavka, ktorá sa musí vykonať v prípade žiadosti. Za posúdenie rizika aplikácie je zodpovedný integrátor. Používateľ môže byť aj integrátorom.

Robot je čiastočne dokončený stroj, a preto bezpečnosť použitia robota závisí od nástroja/koncového efektora, prekážok a iných strojov. Strana vykonávajúca integráciu musí pri posudzovaní rizík používať normy ISO 12100 a ISO 10218-2. Technická špecifikácia ISO/TS 15066 môže poskytnúť ďalšie usmernenia pre spolupracujúce aplikácie. Pri hodnotení rizík treba zvážiť všetky postupy počas celej doby životnosti použitia robota, okrem iného aj:

- Učenie robota počas nastavovania a vývoja jeho aplikácie
- riešenie problémov a údržbu;
- Bežná prevádzka aplikácie robota

Hodnotenie rizík sa musí vykonať **pred** prvým spustením aplikácie robota. Hodnotenie rizika je iteratívny proces. Po fyzickej inštalácii robota skontrolujte pripojenia a potom dokončíte integráciu. Súčasťou hodnotenia rizík je určenie nastavení bezpečnostnej konfigurácie, ako aj potreby dodatočných núdzových zastavení a/alebo iných ochranných opatrení potrebných pre konkrétnu aplikáciu robota.

Nastavenia bezpečnostnej konfigurácie

Určenie správnych nastavení konfigurácie bezpečnosti je mimoriadne dôležitou súčasťou vývoja aplikácií robota. Neoprávnenému prístupu k bezpečnostnej konfigurácii je potrebné zabrániť povolením a nastavením ochrany heslom.

**VAROVANIE**

Ak nenastavíte ochranu heslom, môže dôjsť k zraneniu alebo smrti v dôsledku úmyselných alebo neúmyselných zmien konfiguračných nastavení.

- Vždy nastavte ochranu heslom.
- Nastavte program na správu hesiel tak, aby prístup mali len osoby, ktoré rozumejú účinku zmien.

Niektoré bezpečnostné funkcie sú zámerne navrhnuté pre kolaboratívne použitia robota. Tieto sú konfigurovateľné prostredníctvom nastavení bezpečnostnej konfigurácie. Používajú sa na riešenie rizík identifikovaných v hodnotení rizík aplikácie.

Nasledujúci limit robota a ako taký môže ovplyvniť prenos energie na osobu ramenom robota, koncovým efektorom a obrobkom.

- **Obmedzenie sily a výkonu:** Používa sa na zníženie upínacích síl a tlakov, ktorými robot pôsobí v smere pohybu v prípade kolízie medzi robotom a operátorom.
- **Obmedzenie hybnosti:** Používa sa na zníženie vysokej prechodnej energie a nárazovej sily v prípade kolízie medzi robotom a operátorom spomalením rýchlosti robota.
- **Obmedzenie rýchlosti:** Používa sa na zabezpečenie rýchlosti nižšej, ako je nakonfigurovaný limit.

Nasledujúce nastavenia orientácie sa používajú na zabránenie pohybu a zníženie vystavenia osoby ostrým hranám a výčnelkom.

- **Obmedzenie polohy kĺbov, lakťov a nástrojov/koncových efektorov:** Používa sa na zníženie rizík spojených s určitými časťami tela: Vyhnite sa pohybu smerom k hlave a krku.
- **Obmedzenie orientácie nástroja/koncového efektora:** Používa sa na zníženie rizík spojených s určitými oblasťami a vlastnosťami nástroja/koncového efektora a obrobku: Zabráni sa ostrým hranám smerujúcim k operátorovi tým, že sa ostré hrany otočia smerom dovnútra robota.

**Zastavenie
rizík
výkonnosti**

Niektoré bezpečnostné funkcie sú zámerne navrhnuté pre akúkoľvek aplikáciu robota. Tieto funkcie sú konfigurovateľné prostredníctvom nastavení bezpečnostnej konfigurácie. Používajú sa na riešenie rizík spojených so zastavením výkonu aplikácie robota.

Nasledujúce obmedzenia času zastavenia robota a brzdných dráh zabezpečia, že k zastaveniu dôjde pred dosiahnutím nakonfigurovaných limitov. Obe nastavenia automaticky ovplyvňujú rýchlosť robota, aby nedošlo k prekročeniu limitu.

- **Časový limit zastavenia:** Slúži na obmedzenie času zastavenia robota.
- **Omedzenie vzdialenosti zastavenia:** Slúži na obmedzenie brzdných dráh robota.

Ak sa použije niektorý z uvedených spôsobov, nie je potrebné manuálne vykonávať pravidelné testovanie výkonnosti pri zastavení. Bezpečnostná kontrola robota vykonáva nepretržité monitorovanie.

Ak je robot nainštalovaný v aplikácii robota, kde nie je možné primerane eliminovať nebezpečenstvá alebo dostatočne znížiť riziká použitím zabudovaných bezpečnostných funkcií (napr. pri použití nebezpečného nástroja/koncového efektora alebo nebezpečného procesu), vyžaduje sa zabezpečenie.


VAROVANIE

Nevykonanie posúdenia rizika žiadosti môže zvýšiť riziko.

- Vždy vykonajte posúdenie rizika aplikácie pre predvídateľné riziká a rozumne predvídateľné nesprávne použitie.

V prípade spolupracujúcich aplikácií zahŕňa posúdenie rizík predvídateľné riziká spôsobené kolíziami a odôvodnene predvídateľným nesprávnym použitím.

Posúdenie rizík sa týka:

- Závažnosti poškodenia
- Pravdepodobnosti výskytu
- Možnosti vyhnúť sa nebezpečnej situácii

Potenciálne nebezpečenstvá

Spoločnosť Universal Robots identifikuje potenciálne významné nebezpečenstvá uvedené nižšie, ktoré musí integrátor zvážiť. Ďalšie významné nebezpečenstvá môžu byť spojené s konkrétnou aplikáciou robota.

- Prepichnutie pokožky ostrými hranami a hrotmi na nástroji/koncovom efektore alebo na konektore nástroja/koncového efektora.
- Prepichnutie pokožky ostrými hranami a hrotmi na blízkych prekážkach.
- Podliatiny v dôsledku kontaktu.
- Podvrtnutie alebo zlomenina kosti v dôsledku nárazu.
- Následky spôsobené uvoľnením skrutiek, ktoré držia rameno robota alebo nástroj/koncový efektor.
- Predmety vypadávajúce z nástroja/koncového efektora alebo odletujúce z neho, napr. v dôsledku slabého uchopenia alebo prerušenia napájania.
- Mylné porozumenie tomu, čo sa ovláda viacerými tlačidlami núdzového zastavenia.
- Nesprávne nastavenie parametrov konfigurácie bezpečnosti.
- Nesprávne nastavenia v dôsledku neoprávnených zmien parametrov konfigurácie bezpečnosti.

12. Údržba a oprava

Popis

Všetky údržbárske práce, kontroly a kalibrácia sa musia vykonávať v súlade so všetkými bezpečnostnými pokynmi v tejto príručke, UR Service Manual a v súlade s miestnymi požiadavkami.

Opravy by mala vykonávať iba spoločnosť Universal Robots. Opravy môžu vykonávať vyškolené osoby určené klientom za predpokladu, že sa budú riadiť servisnou príručkou.

Bezpečnosť pri údržbe

Účelom údržby a opráv je zabezpečiť, aby systém fungoval podľa očakávania. Pri práci na ramene robota alebo riadiacej skrinke musíte dbať na nižšie uvedené postupy a upozornenia.



VAROVANIE

Nedodržanie ktoréhokoľvek z nižšie uvedených bezpečnostných postupov môže mať za následok zranenie.

- Odpojte hlavný napájací kábel zo spodnej časti riadiacej skrinky, aby ste sa uistili, že je úplne bez napájania. Vypnite všetky ostatné zdroje energie pripojené k ramenu robota alebo riadiacej skrinke. Prijmite potrebné opatrenia, aby sa zabránilo, že ďalšie osoby zapnú napájanie systému počas opráv.
- Pred opätovným zapnutím napájania systému skontrolujte uzemnenie.
- Pri demontáži súčastí ramena robota alebo riadiacej skrinky dodržiavajte predpisy ESD.
- Zabráňte vniknutiu vody a prachu do ramena robota alebo riadiacej skrinky.



VAROVANIE: ELEKTRINA

Rýchla demontáž napájacieho zdroja Riadiacej skrinky po vypnutí môže mať za následok zranenie v dôsledku elektrického nebezpečenstva.

- Vyhnite sa demontáži napájacieho zdroja vo vnútri riadiacej skrinky, pretože v týchto napájacích zdrojoch môže byť niekoľko hodín po vypnutí riadiacej skrinky prítomné vysoké napätie (až 600 V).

Po odstránení porúch, údržbe a opravách zabezpečte, aby boli splnené bezpečnostné požiadavky. Dodržiavať vnútroštátne alebo regionálne predpisy o bezpečnosti práce. Testuje a overuje sa aj správna funkčnosť všetkých nastavení bezpečnostných funkcií.

13. Likvidácia a životné prostredie

Popis

Roboty Universal Robots sa musia zlikvidovať v súlade s platnými vnútroštátnymi zákonmi, predpismi a normami. túto zodpovednosť nesie majiteľ robota.

Roboty UR sú vyrábané v súlade s obmedzeným používaním nebezpečných látok na ochranu životného prostredia, ako je definované v európskej smernici RoHS 2011/65/EÚ. Ak sa roboty (rameno robota, riadiaca skrinka, prenosný terminál) vrátia spoločnosti Universal Robots Denmark, likvidáciu zabezpečí spoločnosť Universal Robots A/S.

Poplatok za likvidáciu robotov UR predaných na dánskom trhu predpláca spoločnosť Universal Robots A/S spoločnosti DPA-system. Dovozcovia v krajinách, na ktoré sa vzťahuje európska smernica WEEE 2012/19/EÚ musia vykonať svoju vlastnú registráciu v rámci národného registra WEEE ich krajiny. Poplatok je zvyčajne menší ako 1€/robot.

Zoznam národných registrov nájdete tu: <https://www.ewrn.org/national-registers>.
Informácie o zhode nájdete tu: <https://www.universal-robots.com/download>.

14. Vyhlásenia a certifikáty (originál EN)

EU Declaration of Incorporation (DOI) (in accordance with 2006/42/EC Annex II B) Preklad pôvodných pokynov	
Manufacturer:	Universal Robots A/S Energivej 51, DK-5260 Odense S Denmark
Person in the Community Authorized to Compile the Technical File:	David Brandt, Technology Officer, R&D Universal Robots A/S, Energivej 51, DK-5260 Odense S
Description and Identification of the Partly-Completed Machine(s):	
Product and Function:	Industrial robot multi-purpose, multi-axis manipulator with an OEM control box & with or without teach pendant (with or without 3PE). Function is determined by the completed machine (robot application or cell with end-effector, intended use and application program). Below cited documents and this declaration include: Effective October 2020: Teach Pendants with 3-Position Enabling (3PE TP) & standard Teach Pendants. Effective May 2021: UR10e specification improvement to 12.5kg maximum payload.
Model and Serial Number	e-Series robots with either AC or DC OEM controllers: UR3e OEM AC, UR5e OEM AC, UR7e OEM AC, UR10e OEM AC, UR12e OEM AC, UR16e OEM AC UR3e OEM DC, UR5e OEM DC, UR7e OEM DC, UR10e OEM DC, UR12e OEM DC, UR16e OEM DC Starting XY2021500000 and higher Factory Variantyear e-Series 3=UR3e, 5=UR5e, 7=UR7e, 0=UR10e, 1=UR12e, 2=UR10e (12kg payload), 6 = UR16e Sequential numbering, restarting at 0 each year
Incorporation:	Universal Robots e-Series OEM robots (UR3e, UR5e, UR10e and UR16e) shall only be put into service upon being integrated into a final complete machine (robot application or robot cell), which conforms with the provisions of the Machinery Directive and other applicable Directives.
It is declared that the above products fulfil, for what is supplied, the following directives as detailed below: When this partly completed machine is integrated and becomes a complete machine, the integrator is responsible for the completed machine fulfilling all applicable Directives, applying the CE mark and providing the Declaration of Conformity (DOC).	
I. Machinery Directive II. Low-voltage Directive 2014/35/EU	The following essential requirements have been fulfilled: 1.1.2, 1.1.3, 1.1.5, 1.2.4.3, 1.2.5, 1.2.6, 1.3.2, 1.3.4, 1.3.8.1, 1.3.9, 1.5.1, 1.5.5, 1.5.10, 1.7.2, 1.7.4, 4.1.2.3, 4.1.3, Annex VI. It is declared that the relevant technical documentation has been compiled in accordance with Part B of Annex VII of the Machinery Directive. Reference the LVD and the harmonized standards used below.
Reference to the harmonized standards used, as referred to in Article 7(2) of the MD & LV Directives and Article 6 of the EMC Directive: (I) EN ISO 13732-1:2008 as applicable, (I)(II) EN 60204-1:2018 as applicable, (II) EN 60664-1:2007, (II) EN 61140:2002/A1:2006	
Reference to other technical standards and technical specifications used: (I) ISO 9409-1:2004, (II) EN 60320-1:2021, IEC 61784-3:2010 [SIL2]	
The manufacturer, or his authorised representative, shall transmit relevant information about the partly completed machinery in response to a reasoned request by the national authorities. Approval of full quality assurance system by the notified body Bureau Veritas: ISO 9001 certificate #DK015892 and ISO 45001 certificate #DK015891.	

15. Vyhlásenia a certifikáty

Preklad pôvodných pokynov

EÚ vyhlásenie o začlenení (DOI) (v súlade prílohou II B k smernici 2006/42/EC Príloha II B) Preklad pôvodných pokynov	
Výrobca:	Universal Robots A/S Energivej 51, DK-5260 Odense S Dánsko
Osoba v komunite oprávnená na zostavenie technického hárku:	David Brandt, technologický referent, R&D Universal Robots A/S, Energivej 51, DK-5260 Odense S
Opis a identifikácia čiastočne skompletizovaného stroja (strojov):	
Produkt a funkcie:	Viacúčelový viacosový manipulátor s priemyselným robotom s riadiacou jednotkou OEM & s prenosným terminálom alebo bez neho (s 3PE alebo bez neho). Funkciu určuje skompletizovaný stroj (aplikácia robota alebo bunka s koncovým zariadením, zamýšľané použitie a aplikačný program). Nižšie citované dokumenty a toto vyhlásenie obsahujú: S účinnosťou od októbra 2020: Prenosné terminály s trojpolohovým pomocným zariadením (3PE TP) a štandardné prenosné terminály. S účinnosťou od mája 2021: Vylepšenie špecifikácie UR10e na 12,5 kg maximálneho užitočného zaťaženia.
Model a Sériové číslo	Roboty e-Series s riadiacimi skrinkami OEM na striedavý alebo jednosmerný prúd: UR3e OEM AC, UR5e OEM AC, UR7e OEM AC, UR10e OEM AC, UR12e OEM AC, UR16e OEM AC UR3e OEM DC, UR5e OEM DC, UR7e OEM DC, UR10e OEM DC, UR12e OEM DC, UR16e OEM DC Od XY20215000000 a vyššie Továrnsky variantrok e-Series 3 = UR3e, 5 = UR5e, 7 = UR7e, 0 = UR10e, 1 = UR12e, 2 = UR10e (12 kg užitočného zaťaženia), 6 = UR16e postupné číslovanie, ktoré sa každý rok začína od 0
Zabudovanie:	OEM roboty Universal Robots e-Series (UR3e, UR5e, UR10e a UR16e) možno uvádzať do prevádzky len po zabudovaní do finálneho skompletizovaného stroja (aplikácie robota alebo bunky robota), ktorý je v súlade so smernicou o strojových zariadeniach a inými platnými smernicami.
Vyhlasuje sa, že uvedené výrobky spĺňajú pre to, čo sa dodáva, tieto smernice, ako je uvedené nižšie: Ak je tento čiastočne skompletizovaný stroj integrovaný a stane sa kompletným strojom, integrátor je zodpovedný za to, že dokončený stroj spĺňa všetky platné smernice, používa označenie CE a poskytuje vyhlásenie o zhode (DOC).	
I. Smernica o strojových zariadeniach II. Smernica o nízkom napätí 2014/35/EÚ	Boli splnené tieto základné požiadavky: 1.1.2, 1.1.3, 1.1.5, 1.2.4.3, 1.2.5, 1.2.6, 1.3.2, 1.3.4, 1.3.8.1, 1.3.9, 1.5.1, 1.5.5, 1.5.10, 1.7.2, 1.7.4, 4.1.2.3, 4.1.3, Príloha VI. Vyhlasuje sa, že príslušná technická dokumentácia bola vyhotovená v súlade s časťou B prílohy VII Smernice o strojových zariadeniach. Pozrite si smernicu o nízkom napätí a použité harmonizované normy nižšie.
Odkaz na použité harmonizované normy, ako sa uvádza v článku 7 (ods. 2) smerníc MD & LV a v článku 6 smernice EMC: (I) EN ISO 13732-1:2008, ak sa uplatňuje, (I)(II) EN 60204-1:2018, ak sa uplatňuje, (II) EN 60664-1:2007, (II) EN 61140:2002/A1:2006	
Odkaz na ostatné použité technické normy a technické špecifikácie: (I) ISO 9409-1:2004, (II) EN 60320-1:2021, IEC 61784-3:2010 [SIL2]	


EÚ vyhlásenie o začlenení (DOI) (v súlade prílohou II B k smernici 2006/42/EC Príloha II B) Preklad pôvodných pokynov

Výrobca alebo oprávnený zástupca v reakcii na odôvodnenú žiadosť vnútroštátnych orgánov poskytne príslušné informácie o čiastočne skompletizovanom strojovom zariadení. Schválenie systému úplného zabezpečenia kvality notifikovaným orgánom Bureau Veritas: certifikát ISO 9001 #DK015892 a certifikát ISO 45001 #DK015891.


16. Osvedčenia

Popis Certifikáty tretích strán sú dobrovoľné. Keďže spoločnosť Universal Robots chce integrátorom robotov ponúkať čo najlepšie služby, rozhodla sa certifikovať svoje roboty v uznávaných skúšobných ústavoch uvedených nižšie. Kópie všetkých certifikátov nájdete v kapitole Certifikáty.


Certifikáty

	CHINA RoHS	Roboty UR Universal Robots e-Series sú v súlade so spôsobmi riadenia CHINA RoHS na kontrolu znečistenia elektronickými informačnými produktami.
---	---------------	---

Certifikáty externých dodávateľov

	Prostredie	Prepravné palety na roboty Universal Robots e-Series od našich dodávateľov spĺňajú dánske požiadavky ISMPM-15 na výrobu drevených obalových materiálov a sú označené v súlade s programom.
---	------------	--

Certifikát testovania výrobcom

	Universal Robots	Roboty UR Universal Robots e-Series prechádzajú pravidelným interným testovaním a výstupnými skúškami. Na testovacie postupy UR sa vzťahujú pravidelné hodnotenia a zlepšovania.
---	---------------------	--

Vyhlasenia podľa smerníc EÚ

Hoci sú relevantné predovšetkým v Európe, niektoré krajiny mimo nej uznávajú a/alebo si vyžadujú smernice EÚ. Európske smernice sú k dispozícii na oficiálnej stránke: <http://eur-lex.europa.eu>. Podľa smernice o strojoch a strojových zariadeniach sú roboty Universal Robots čiastočne zmontovaným strojom a ako takým sa im nepriraduje označenie CE. Vyhlásenie o začlenení (DOI) podľa smernice o strojových zariadeniach nájdete v kapitole Vyhlásenia a certifikáty.

17. Certifikáty

China
RoHS

**Management Methods for Controlling Pollution
by Electronic Information Products
Product Declaration Table For Toxic or Hazardous Substances
表1 有毒有害物质或元素名称及含量标识格式**



Product/Part Name 产品/部件名称	Toxic and Hazardous Substances and Elements 有毒有害物质或元素					
	铅 Lead (Pb)	汞 Mercury (Hg)	镉 Cadmium (Cd)	六价 Hexavalent Chromium (Cr+6)	多溴联苯 Polybrominated biphenyls (PBB)	多溴二苯醚 Polybrominated diphenyl ethers (PBDE)
UR Robots 机器人：基本系统 UR3 / UR5 / UR10 / UR3e / UR5e / UR10e UR16e / UR20 / UR30	X	O	X	O	X	X

O: Indicates that this toxic or hazardous substance contained in all of the homogeneous materials for this part is below the limit requirement in SJ/T11363-2006.
O: 表示该有毒有害物质在该部件所有均质材料中的含量均在SJ/T 11363-2006规定的限量要求以下。
X: Indicates that this toxic or hazardous substance contained in at least one of the homogeneous materials used for this part is above the limit requirement in SJ/T11363-2006.
X: 表示该有毒有害物质至少在该部件的某一均质材料中的含量超出SJ/T 11363-2006规定的限量要求。
(企业可在此处·根据实际情况对上表中打“X”的技术原因进行进一步说明。)

Items below are wear-out items and therefore can have useful lives less than environmental use period:
下列项目是损耗品,因而它们的有用环境寿命可能短于基本系统和可选项目的使用时间:
Drives, Gaskets, Probes, Filters, Pins, Cables, Stiffener, Interfaces
电子驱动器, 垫圈, 探针, 过滤器, 别针, 缆绳, 加强筋, 接口
Refer to product manual for detailed conditions of use.
详细使用情况请阅读产品手册.

Universal Robots encourages that all Electronic Information Products be recycled but does not assume responsibility or liability.
Universal Robots 鼓励回收再循环利用所有的电子信息产品,但 Universal Robots 不负任何责任或义务

To the maximum extent permitted by law, Customer shall be solely responsible for complying with, and shall otherwise assume all liabilities that may be imposed in connection with, any legal requirements adopted by any governmental authority related to the Management Methods for Controlling Pollution by Electronic Information Products (Ministry of Information Industry Order #39) of the Peoples Republic of China otherwise encouraging the recycle and use of electronic information products. Customer shall defend, indemnify and hold Universal Robots harmless from any damage, claim or liability relating thereto. At the time Customer desires to dispose of the Products, Customer shall refer to and comply with the specific waste management instructions and options set forth at www.universal-robots.com/about-universal-robots/social-responsibility and www.teradyne.com/company/corporate-social-responsibility, as the same may be amended by Teradyne or Universal Robots.

Copyright © 2009-2025 od Universal Robots AVS. Všetky práva vyhradené.

Názov softvéru: PolyScope 5
Verzia softvéru: 3.14
Verzia tohto dokumentu je: 20.10.71

18. Index

R

risk assessment 21

S

Safety Configuration 28-29

Safety instructions 31

Safety Settings 21

